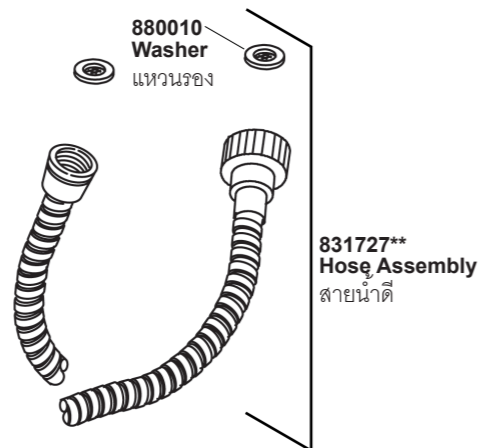
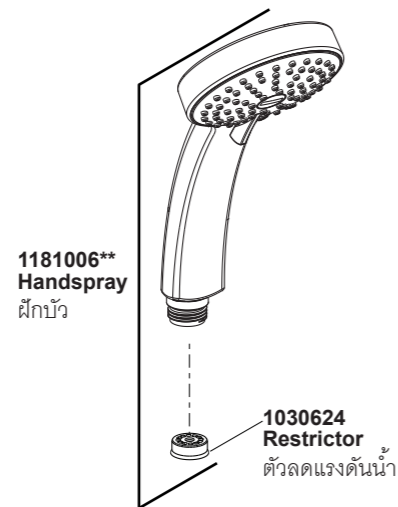


10309X ชุดฝักบัวสายอ่อนพร้อมขอแขวน



**ระบุรหัสวัสดุเคลือบผิว/สีในการสั่งซื้อผลิตภัณฑ์
**Color code must be specified when ordering

NOTE: For all Asia pacific regions (excluding China) add SP (SPxxxxxx-**) in front of the part number when ordering.
หมายเหตุ: ระบุ SP เพิ่มในรหัส SPxxxxxx-** เมื่อสั่งซื้อผลิตภัณฑ์ในประเทศกลุ่มเอเชียแปซิฟิก (ยกเว้นประเทศจีน)

Call Center: +(66) 2204 6222
e-mail: callcenterthailand@kohler.com

10309X ชุดฝักบัวสายอ่อนพร้อมขอแขวน

ก่อนการติดตั้ง

ข้อมูลในคู่มือนี้มาจากข้อมูลผลิตภัณฑ์ล่าสุดที่มีอยู่ในช่วงเวลา
การจัดพิมพ์บริษัทฯ ขอสงวนสิทธิ์การเปลี่ยนแปลงข้อมูล
ผลิตภัณฑ์ บรรจุภัณฑ์ที่มีอยู่โดยมีต้องแจ้งให้ทราบล่วงหน้า

คู่มือนี้มีข้อมูลสำคัญ โปรดมอบเอกสารให้กับผู้ใช้งาน

ข้อสังเกต:

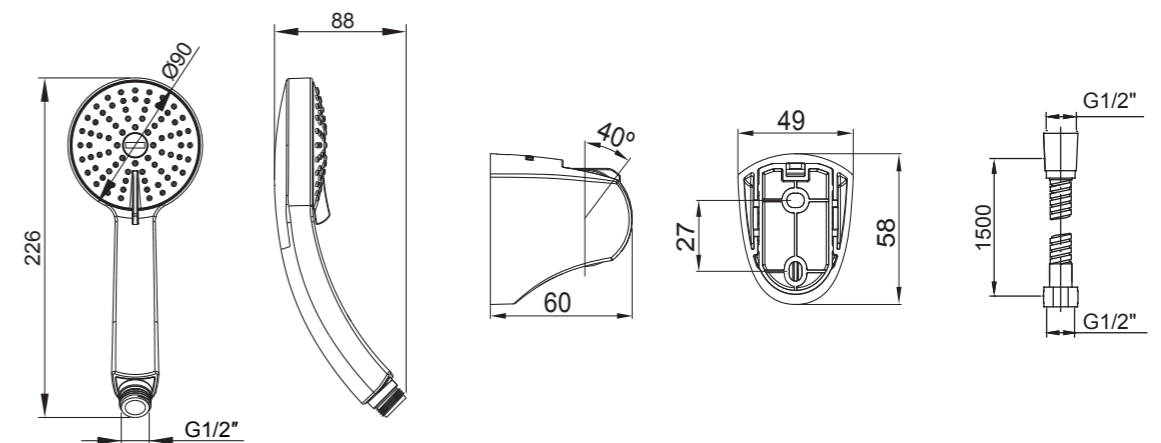
1. เปิดวาล์วน้ำทำความสะอาดท่อน้ำดี เพื่อขจัดเศษสิ่งสกปรกต่างๆ
2. แรงดันน้ำสูงสุดสำหรับหัวฝักบัวคือ 0.5 เมกะปาสคาล (5 บาร์)
หากมากกว่า 0.5 เมกะปาสคาล(5 บาร์) ต้องใช้ตัวลดแรงดันน้ำ
อุณหภูมิน้ำสูงสุดที่ 60°C โปรดเก็บฝักบัว, หัวฝักบัว และก้านฝักบัว
ให้ห่างจากเครื่องทำความร้อนซึ่งอาจทำให้ผลิตภัณฑ์เสียหายหรือ
ผู้ใช้งานได้รับบาดเจ็บ

มาตรฐานผลิตภัณฑ์

สุขภัณฑ์ผลิตภายใต้มาตรฐานผลิตภัณฑ์อุตสาหกรรม (มอก.)

ระยะการติดตั้ง

ขนาดระยะแสดงค่าโดยประมาณ
Dimensions are approximate.
หน่วย: มม.
Unit: mm



BEFORE YOU BEGIN

All information is based on the latest product
information available at the time of publication.
Kohler Co. reserves the right to make changes in
product characteristics, packaging, or availability at
any time without notice.

Please leave these instructions for the consumer.
They contain important information.

NOTES:

1. Flush the water supply pipes thoroughly to remove
debris.
2. The highest working pressure for spray is 0.5MPa(5
bar). If it exceeds 0.5MPa(5 bar), a pressure reducer
is needed. The highest water and environment
temperature is 60°C. Please keep handspray,
showerhead and the shower arm away from heater, or
it may become damaged and cause injury to the user.

STANDARD APPLICABLE

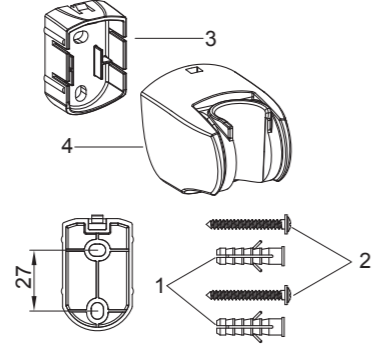
Special model meets or exceeds the following at date
of manufacture: TIS

ROUGH-IN DIMENSIONS

การติดตั้ง INSTALLATION

วิธีติดตั้งขอแขวน

กำหนดตำแหน่งติดตั้งขอแขวนบนผนัง
ทำเครื่องหมายผ่านรูยึดบนฐานรองขอแขวน
บนผนัง ตามรูปแสดงระยะการติดตั้ง
เจาะรูทั้งสองบนผนัง เจาะรูให้มีขนาดเท่ากับ
ทุก (1) จากนั้นสวมทุก



ชั้นสกรู (2) ยึดฐานรองขอแขวน (3, ด้านแบน
อยู่ด้านบน) ให้แน่นกับผนัง สวมขอแขวน (4)
เข้ากับฐานรองขอแขวน และกดล็อกเข้าด้วยกัน

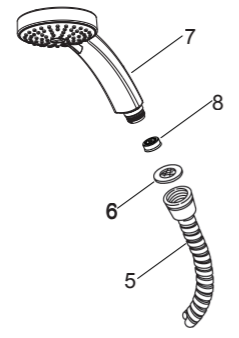
How to Install the Shower Bracket

Determine a suitable location on the finished wall to install the bracket. Mark bracket base mounting hole locations on the wall according to the dimension. Drill two holes on the finished wall, the holes should match the anchors(1). Install the anchors.

Tighten screws(2) to secure bracket base(3, flat side upward). Put the bracket(4) onto the bracket base and lock by stopper.

วิธีติดตั้งฝักบัว

ประกอบตัวลดแรงดันน้ำ(8) เข้ากับทางน้ำเข้า
ของฝักบัว(7) สวมแหวนรอง(6) เข้ากับ
สายฝักบัว(5) และจึงประกอบเข้ากับฝักบัว
แขวนฝักบัวเข้ากับขอแขวนฝักบัว



How To Install The Shower

Install the water flow restrictor(8) to the handspray(7) inlet. Connect handspray to water supply with shower hose(5) and washer(6). Hang the handspray on the shower bracket.

NOTE: If working pressure is too low, restrictor is not needed.

การดูแลรักษาและทำความสะอาด CARE AND CLEANING

เพื่อการดูแลรักษาและทำความสะอาดผลิตภัณฑ์ของท่าน
อย่างมีประสิทธิภาพ โปรดปฏิบัติตามคำแนะนำดังนี้

- ทดสอบน้ำยาทำความสะอาดกับพื้นผิวผลิตภัณฑ์ในบริเวณที่ไม่เป็นที่สังเกตก่อนใช้น้ำยาทำความสะอาด
- หลังจากใช้น้ำยาทำความสะอาด เช็ดทำความสะอาดแล้ว ล้างน้ำออกทันที จากนั้นเช็ดให้แห้ง
- ห้ามแช่น้ำยาทำความสะอาดบนพื้นผิวผลิตภัณฑ์
- ใช้ฟองน้ำหรือผ้านุ่มทำความสะอาดพื้นผิวผลิตภัณฑ์ ห้ามใช้วัสดุหยาบ เช่น แปรงหรือแผ่นขัด
- ข้อแนะนำในการดูแลพื้นผิวผลิตภัณฑ์คือ ล้างน้ำสะอาดให้ทั่ว และเช็ดคราบน้ำบนพื้นผิวผลิตภัณฑ์หลังจากการใช้งานทุกครั้ง

For best results, keep the following in mind when caring for your product:

- Always test your cleaning solution on an inconspicuous area before applying to the entire surface.
- Wipe surfaces clean and rinse completely with water immediately after applying cleaner. Rinse and dry any overspray that lands on nearby surfaces.
- Do not allow cleaners to soak on surfaces.
- Use a soft, dampened sponge or cloth. Never use an abrasive material such as a brush or scouring pad to clean surfaces.
- The ideal cleaning technique is to rinse thoroughly and blot dry any water from the surface after each use.

การรับประกันสินค้า

บริษัทโคห์เลอร์ (ประเทศไทย) จำกัด (มหาชน) รับประกันสินค้าเฉพาะสินค้า
ที่ซื้อจากร้านค้าผู้แทนจำหน่ายภายในประเทศไทยเท่านั้น การรับประกันสินค้า
ตามสภาพการใช้งานตามปกติ หากมีตำหนิ ซ้ำชุด ใช้งานไม่ได้ในระยะประกัน
บริษัทฯจะดำเนินการซ่อมหรือเห็นสมควรเปลี่ยน เฉพาะสินค้านั้นๆหรือในรุ่นที่
เทียบเท่าโดยไม่คิดมูลค่าของตัวสินค้า ทั้งนี้ บริษัทฯจะรับผิดชอบเฉพาะตัวสินค้า
เท่านั้น ไม่ครอบคลุมถึงการติดตั้ง รื้อถอน รวมถึงความเสียหายหรือค่าใช้จ่าย
ใดๆที่เกิดจากตัวสินค้า ความเสียหายจากการเคลื่อนย้าย ขนส่ง รอยขีดข่วน
ที่เกิดจากการติดตั้ง หรือเกิดจากการกระทำของลูกค้ การผูกมัดเนื่องจาก
สารเคมี การใช้งาน และการบำรุงรักษาที่ผิดวิธี การรับประกันจะครอบคลุม
เฉพาะสินค้าที่ซื้อและติดตั้งภายในประเทศไทยเท่านั้น
ระยะเวลาการรับประกันสินค้าภายใต้เงื่อนไขการรับประกันสินค้า:

- เซรามิควาล์ว (เฉพาะการรั่วซึมจากปากก๊อก)
 - ตลอดอายุการใช้งาน* สำหรับบ้านพักอาศัย
 - และ 5 ปี สำหรับสถานที่สาธารณะ
- ตัวก๊อก อายุการรับประกันสินค้า 5 ปี
- อุปกรณ์ประกอบอ่างล้างหน้า อายุการรับประกันสินค้า 5 ปี
- ก๊อกอัตโนมัติ อายุการรับประกันสินค้า 1 ปี
- สายฉีดชำระ (เฉพาะการรั่วซึมจากหัวฉีดชำระ) อายุการรับประกันสินค้า 5 ปี
- ฝักบัว อายุการรับประกันสินค้า 5 ปี
- อุปกรณ์ประกอบห้องน้ำ อายุการรับประกันสินค้า 5 ปี

ความเสียหายที่เกิดจากการใช้สินค้าไม่ถูกวิธี การฝ่าฝืนคำแนะนำเรื่องการใช้งาน
ความประมาท อุบัติเหตุ หรือความเสียหายที่เกิดจากสาธารณภัย หรือ
ภัยธรรมชาติ เช่น ไฟไหม้ น้ำท่วม แผ่นดินไหว ความเสียหายดังกล่าวนี้อยู่
นอกเหนือการรับประกันตามเงื่อนไขสินค้า ลูกค้าจะต้องเป็นผู้รับผิดชอบ
ค่าอะไหล่ และค่าบริการในการซ่อมแซมเอง

บริษัทฯจะไม่รับผิดชอบความเสียหายอันเกิดจากการติดตั้งผิดวิธี การรื้อถอน
รวมถึงความเสียหายหรือค่าใช้จ่ายใดๆที่เกิดขึ้นจากตัวสินค้า จากความเสียหาย
จากการเคลื่อนย้าย รอยขีดข่วนจากการกระทำของลูกค้ การบำรุงรักษาที่
ผิดวิธี ปัญหาจากการใช้สารเคมี ความร้อนและสารละลายต่างๆ

เพื่อให้สินค้านี้มีประสิทธิภาพและคุณภาพในการใช้งานได้อย่างสม่ำเสมอ
และมีอายุการใช้งานที่ยาวนาน โดยไม่ก่อให้เกิดความเสียหาย ลูกค้ควร
เลือกใช้อะไหล่ วัสดุ และ/หรือการบริการจากบริษัทหรือตัวแทนจำหน่ายเท่านั้น

***การรับประกันก๊อกตลอดอายุการใช้งาน**
บริษัทโคห์เลอร์รับประกันก๊อกน้ำของบริษัทที่ผลิตตั้งแต่ วันที่ 1 มกราคม 2540
เป็นต้นไป โดยจะรับประกันการรั่วซึมและน้ำหยดจากปากก๊อก โดยจะรับประกัน
ตลอดระยะเวลาที่ผู้ซื้อครอบครองที่พักอาศัยนั้น โดยการรับประกันจะสิ้นสุด
เมื่อเปลี่ยนผู้ถือครองที่พักอาศัยนั้นหรือผู้ซื้อสิ้นอายุ ถ้าก๊อกน้ำมีการรั่วซึมหรือ
น้ำหยดจากการใช้งานปกติ บริษัทโคห์เลอร์จะส่งเซรามิควาล์วตัวใหม่เพื่อ
ทดแทนตัวที่ชำรุดโดยไม่มีค่าใช้จ่ายใดๆ

บริษัทรับประกันก๊อกน้ำและอุปกรณ์ประกอบอื่นๆครอบคลุมเฉพาะตัวสินค้า
ที่พบปัญหาข้อบกพร่องจากการผลิตเท่านั้น บริษัทฯจะดำเนินการซ่อมแซม
หรือเปลี่ยนสินค้านั้นๆหรือเทียบเท่าให้ตามที่เห็นสมควร โดยไม่คิดมูลค่าอะไหล่
หรือตัวสินค้า แต่ทั้งนี้ไม่ครอบคลุมค่าใช้จ่ายในการซ่อมแซม ค่าติดตั้ง หรือ
ความเสียหายใดๆ อันเกิดจากการขนส่ง การติดตั้ง รื้อถอน การตัดแปลง
แก้ไขอุปกรณ์ของตัวสินค้า รวมถึงการใช้งาน และการทำความสะอาดที่ผิดวิธี
หรือสิ่งอุดตันต่างๆอันเป็นสาเหตุทำให้สินค้าบกพร่อง บริษัทฯจะพิจารณา
การขอรับประกันจากเอกสารอ้างอิง อาทิเช่น ใบเสร็จรับเงิน ใบส่งของ หรือ
หลักฐานอื่นๆโดยนับจากวันที่ซื้อสินค้าเป็นสำคัญ บริษัทฯของลงหนังสือในการ
รับประกันสินค้าหากไม่มีเอกสารอ้างอิงดังกล่าว

ข้อควรระวัง สินค้าต้องไม่เคยผ่านการทำความสะอาดด้วยสารทำความสะอาด
ที่มีส่วนผสมของ แอมโมเนีย กรด แอลกอฮอล์ สารฟอกผ้าขาว สารทำลาย
แว็กซ์ หรือ สารประกอบอื่นๆ ที่ไม่เหมาะแก่การทำทำความสะอาดผิวโครเมียม

โปรดติดต่อขอรับประกันสินค้าจากร้านค้า ตัวแทนจำหน่ายที่สั่งซื้อโดยตรง หรือ
ติดต่อฝ่ายลูกค้าสัมพันธ์ พร้อมเอกสารการซื้อสินค้าได้ตลอดเวลาทำการได้ที่

ฝ่ายลูกค้าสัมพันธ์
บริษัทโคห์เลอร์ (ประเทศไทย) จำกัด (มหาชน)
ชั้น 16 อาคารจัสมิน ซิตี เลขที่ 2 ซอยสุขุมวิท 23 ถ.สุขุมวิท
แขวงคลองเตยเหนือ เขตวัฒนา กรุงเทพฯ 10110
โทร. 0-2204-6222 โทรสาร. 0-2204-6224
อีเมล: callcenterthailand@kohler.com
ลิขสิทธิ์ ©2555 บริษัทโคห์เลอร์ (ประเทศไทย) จำกัด (มหาชน)

LIMITED WARRANTY

Kohler (Thailand) Public Company Limited warrants to the original
products, which are purchased from authorized distributors and dealers
within Kingdom of Thailand only, to be free of defects in material and
workmanship.

Within the below mentioned periods from the date of purchase, Kohler
(Thailand) Public Company Limited will at its election, repair, replace
or make appropriate adjustment where company's inspection disclose
any such defect occurring in normal usage and maintenance but is not
responsible for labor charges, removal charges, installation, or other
incidental or consequential costs. In no event shall the liability of Kohler
(Thailand) Public Company Limited exceed the purchase price of the
product. This warranty applies only to Kohler Faucets installed in
Thailand.

- Ceramic Valve (leak/drip)
 - **Lifetime Limited Warranty*** for residential use
 - and Five (5) Years for commercial use
- Finish Five (5) Years
- Fitting Five (5) Years
- Automatic faucet One (1) Year
- Hygiene spray (leak/drip from hygiene spray body) Five (5) Years for selected models only
- Shower Five (5) Years
- Bathroom Accessories Five (5) Years

This limited warranty DOES NOT COVER the defect or damage caused
by accident, natural disasters such as fire, flood, or earthquake, misuse
or abuse of products. Improper care and cleaning will void the warranty.
Consumers are responsible for the cost of service parts and service
fee for such cases.

To ensure continuous product quality and performance, as well as
product durability and lifetime, without any damage to the product,
consumers should purchase and use only genuine service parts and
after-sales services from Kohler (Thailand) Public Company Limited
or company's authorized service centers, distributors, or dealers only.

***KOHLER® Faucet Lifetime Limited Warranty**
Kohler (Thailand) warrants its faucets manufactured after January 1,
1997, to be leak and drip free during normal residential use for as long as
the original consumer purchaser owns his or her home. If the faucet
should leak or drip during normal use, Kohler (Thailand) will, free of
charge, replace the new cartridge necessary to put the faucet in good
working condition.

Kohler (Thailand) also warrants all other aspects of the faucet or
accessories ("Faucet")**to be free of defects in material and workman-
ship during normal residential use for as long as the original consumer
purchaser owns his or her home. If a defect is found in normal residential
use, Kohler (Thailand) will, at its election, repair, provide a replacement
part or product, or make appropriate adjustment. Damage to a product
caused by accident, misuse, or abuse is not covered by this warranty.
Improper care and cleaning will also void the warranty.

Proof of purchase (original sales receipt) must be provided to Kohler
(Thailand) with all warranty claims. Kohler (Thailand) is not responsible
for labor charges, installation, or other incidental or consequential costs.
In no event shall the liability of Kohler (Thailand) exceed the purchase
price of the Faucet.

Important: Never use cleaners containing abrasive cleansers, ammo-
nia, bleach, acids, waxes, alcohol, solvents or other products not
recommended for chrome. This will void the warranty.

To obtain warranty service, please contact your dealers or contact the
KOHLER (Thailand) Call Center, together with proof of purchase at;

Call Center
KOHLER (Thailand) Public Company Limited
16th Floor, Jasmine City Building
2 Soi Sukhumvit 23, Sukhumvit Road,
Wattana, Bangkok 10110
Tel: 02204-6222 Fax: 0-2204-6224
Email: callcenterthailand@kohler.com

COPYRIGHT ©2012 BY KOHLER (THAILAND) PUBLIC COMPANY
LIMITED.